

The Fortec logo consists of the word "fortec" in a bold, lowercase, sans-serif font. To the right of the text is a stylized graphic of a fan or a hand with multiple fingers, rendered in a dark red color.

Specyfikacja techniczna

System TV	PAL	Kompensacja światła tylnego	Przełącznik Switch ON/OFF
Mocowanie obiektywu	C / CS	Balans bieli	Automatyczny
Przetwornik	CCD 1/3" Sony	Zasilanie	12 VDC
Czułość	0.5 Lux / F 1.2	Pobór prądu	150 mA
Rozdzielczość	480 linii TV	Waga	~300 g
Wyjście video	BNC 1.0 vp-pl/75 Ohm	Wymiary	123 (L) x 58 (W) x 48 (H) mm
Współczynnik S/N	> 48 dB	Temperatura pracy	-10 °C ~ +50 °C
Sterowanie obiektywem	DC / Video Drive	Temperatura przechowywania	-40 °C ~ +60 °C
Migawka elektroniczna AES	1/50 ... 1/200 000 sek	Zastosowanie	Kamera wewnętrzna

** DynaView- przetwornik pozwalający na zachowanie czytelności obrazu nawet przy silnym prześwietleniu pewnych części kadru.

Kamera kolorowa

o wysokiej rozdzielczości CSH-310PS



Instrukcja obsługi

teraz nie przeoczysz niczego

FORTEC Polska Sp.j.

ul.Kocmyrzowska 7b
31-831 Kraków
POLSKA

Telefon: 012 642 00 16
Faks: 012 642 90 05

Informacje ogólne

- ★ Niniejsza kamera jest nowoczesnym urządzeniem przeznaczonym do stosowania w systemach telewizji przemysłowej CTW.
- ★ Zastosowany w niej przetwornik Sony DynaView gwarantuje czysty i doskonały obraz w każdych warunkach.

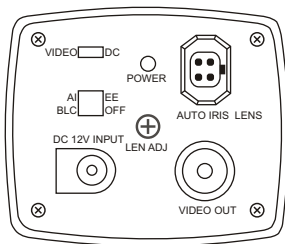
Zasilanie

Napięcie: 12 VDC
Pobór prądu: 150 mA
Polaryzacja:



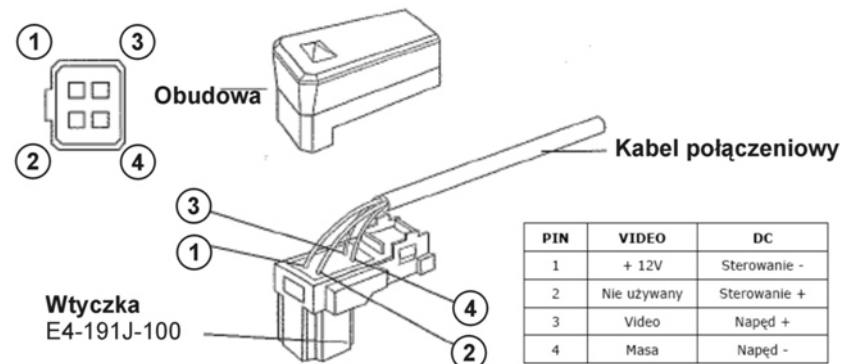
UWAGA: Niewłaściwe podłączenie może spowodować uszkodzenie kamery

Tylny panel kamery



VIDEO / DC - przełącznik trybu sterowania kamerą
AI/EE - przełącznik przysłona automatyczna / migawka elektroniczna
BLC – wyłącznik funkcji kompensacji światła tylnego
POWER – wskaźnik zasilania
LEN ADJ - potencjometr siły wzmocnienia sygnału
AUTO IRIS LENS – gniazdko podłączenia sterowania przysłoną obiektywu
VIDEO OUT -wyjście Video BNC
DC 12V INPUT – gniazdko zasilania

Schemat połączeń wtyczki do sterowania przysłoną



Instalacja

- ★ Kamera jest przeznaczona do pracy wewnątrz pomieszczeń
- ★ Instalacja na zewnątrz może być dokonana tylko przy zastosowaniu odpowiedniej obudowy.
- ★ Temperatura pracy kamery: od -10°C do +50°C
- ★ Nie należy instalować kamery w miejscach o silnym zakurzeniu, zapyleniu a także o zbyt dużej wilgotności
- ★ Nie należy kierować kamery na słońce lub inne bardzo jasne obiekty i źródła światła. Spowoduje to niewłaściwą pracę kamery a w skrajnych przypadkach uszkodzenie przetwornika.
- ★ Zainstalowanie kamery w pobliżu silnego pola elektromagnetycznego spowoduje jej niewłaściwe działanie, zakłócenia obrazu a nawet uszkodzenie kamery.

Inne uwagi

- ★ Wewnątrz kamery nie ma żadnych części wymagających regulacji.
- ★ Nigdy nie demontuj obudowy kamery
- ★ W przypadku niewłaściwego działania należy zwrócić się do sprzedawcy.
- ★ Producent udziela 24 miesięcznej gwarancji na właściwe funkcjonowanie kamery.
- ★ Nie przestrzeganie zasad zawartych w niniejszej instrukcji skutkuje unieważnieniem gwarancji

