



Kamera kolorowa

o standardowej rozdzielczości **CSL-DW309P**



Instrukcja obsługi

teraz nie przeoczysz niczego

Specyfikacja techniczna

System TV	PAL	Migawka elektroniczna AES	1/50 ... 1/100 000 sek
Mocowanie obiektywu	C / CS	Kompensacja światła tylnego	Przełącznik Switch ON/OFF
Przetwornik	CCD 1/4" Sony Super HAD	Balans bieli	Przełącznik Switch ON/OFF
Czułość	0.8 Lux / F 1.2	Automatyczna regulacja wzmocnienia	Przełącznik Hi/Low + płynna regulacja
Rozdzielczość	420 linii TV	Zasilanie	12 VDC
Ilość pikseli	512 x 582	Pobór prądu	150 mA
Wyjście video	BNC 1.0 vp-p/75 Ohm	Wymiary	123 (L) x 58 (W) x 48 (H) mm
Współczynnik S/N	> 50 dB	Temperatura pracy	-10 °C ~ +50 °C
Współczynnik Gamma	0.45	Temperatura przechowywania	-40 °C ~ +60 °C
Sterowanie obiektywem	DC / Video Drive	Zastosowanie	Kamera wewnętrzna

* SuperHAD - nowatorska technologia produkcji przetworników CCD opracowana przez Firmę Sony. Specjalna konstrukcja soczewek nadlanych na każdy piksel umożliwia poprawienie czułości kamery, zwiększenie dynamiki oraz zniwelowanie efektu flary (przeświecenie powstające przy bardzo jaskrawych, małych punktach świecących)

** DynaView- przetwornik pozwalający na zachowanie czytelności obrazu nawet przy silnym prześwietleniu pewnych części kadru.

FORTEC Polska Sp.j.

ul. Kocmyrzowska 7b
31-831 Kraków
POLSKA

Telefon: 012 642 00 16
Faks: 012 642 90 05

Informacje ogólne

- ★ Niniejsza kamera jest nowoczesnym urządzeniem przeznaczonym do stosowania w systemach telewizji przemysłowej CTW.
- ★ Zastosowany w niej przetwornik Sony Super HAD gwarantuje czysty i doskonały obraz w każdych warunkach.
- ★ W warunkach słabego oświetlenia kamera przełącza się w tryb czarno/biały.

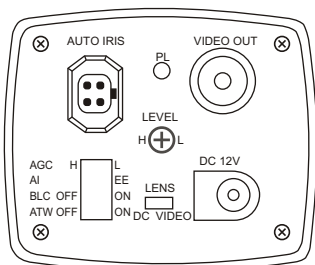
Zasilanie

Napięcie: 12 VDC
Pobór prądu: 150 mA
Polaryzacja:



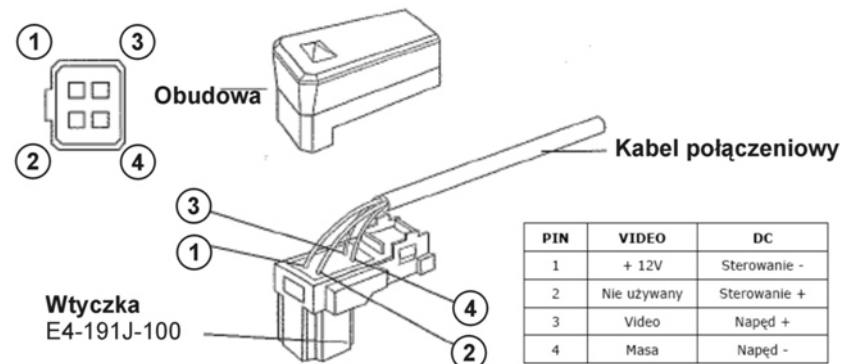
UWAGA: Niewłaściwe podłączenie może spowodować uszkodzenie kamery

Tyłny panel kamery



- AUTO IRIS** – gniazdko podłączenia sterowania przysłoną obiektywu
- VIDEO OUT** – wyjście Video BNC
- PL** – wskaźnik zasilania
- LEVEL** – potencjometr siły wzmocnienia sygnału
- AGC** - Siła wzmocnienia sygnału L – niska H – wysoka
- AI** - przełącznik przysłona automatyczna / migawka elektroniczna
- BLC** – włączenie kompensacji światła tylnego
- ATW** – włączenie automatycznego balansu bieli
- LENS** – przełącznik trybu sterowania przysłoną DC/ VIDEO
- DC IN** – gniazdko zasilania

Schemat połączeń wtyczki do sterowania przysłoną



Instalacja

- ★ Kamera jest przeznaczona do pracy wewnątrz pomieszczeń
- ★ Instalacja na zewnątrz może być dokonana tylko przy zastosowaniu odpowiedniej obudowy.
- ★ Temperatura pracy kamery: od -10°C do +50°C
- ★ Nie należy instalować kamery w miejscach o silnym zakurzeniu, zapyleniu a także o zbyt dużej wilgotności
- ★ Nie należy kierować kamery na słońce lub inne bardzo jasne obiekty i źródła światła. Spowoduje to niewłaściwą pracę kamery a w skrajnych przypadkach uszkodzenie przetwornika.
- ★ Zainstalowanie kamery w pobliżu silnego pola elektromagnetycznego spowoduje jej niewłaściwe działanie, zakłócenia obrazu a nawet uszkodzenie kamery.

Inne uwagi

- ★ Wewnątrz kamery nie ma żadnych części wymagających regulacji.
- ★ Nigdy nie demontuj obudowy kamery
- ★ W przypadku niewłaściwego działania należy zwrócić się do sprzedawcy.
- ★ Producent udziela 24 miesięcznej gwarancji na właściwe funkcjonowanie kamery.
- ★ Nie przestrzeganie zasad zawartych w niniejszej instrukcji skutkuje unieważnieniem gwarancji

