

fortec

teraz nie przeoczysz niczego

Kamera kolorowa

o wysokiej rozdzielczości CDS-8830H



kolorowa



dzień / noc



1/3" CCD



Super HAD DSP



3-9mm

ogniskowa



40m

zasięg IR



540 linii TV



IP 65

szczelność



12VDC

zasilanie



-20°~

+50°

temp.pracy



BNC x1

wyj.wideo

Kolorowa kamera o wysokiej rozdzielczości w solidnej aluminiowej obudowie. Specjalna konstrukcja obudowy pozwala na regulację obiektywu bez otwierania kamery. Kamera wyposażona jest w diody IR co pozwala na efektywne doświetlenie do 40 m. Kamera do zastosowań zarówno wewnątrz jak i na zewnątrz obiektów, Ze względu na atrakcyjny design idealna do monitorowania hoteli, biur i innych obiektów.



- automatyczne przełączanie w tryb cz/b przy słabym oświetleniu;
- regulacja położenia w trzech płaszczyznach;
- przetwornik: CCD 1/3" Sony Super Had DSP;
- rozdzielczość: 540 linii TV;
- czułość: 0 Lux /włączone IR;
- kamera zewnętrzna;
- zintegrowany obiektyw, ogniskowa: 4-9mm;
- automatyczny współczynnik wzmocnienia (AGC);
- kompensacja światła tylnego (BLC);
- zasilanie: 12VDC.
- obudowa aluminiowa wandaloporna

odwiedź nas na stronie www.fortec.pl

FORTEC Polska ul. Kocmyrzowska 7b, 31-831 Kraków, telefon: +48 (12) 642-00-16, faks: +48 (12) 642-90-05

fortec

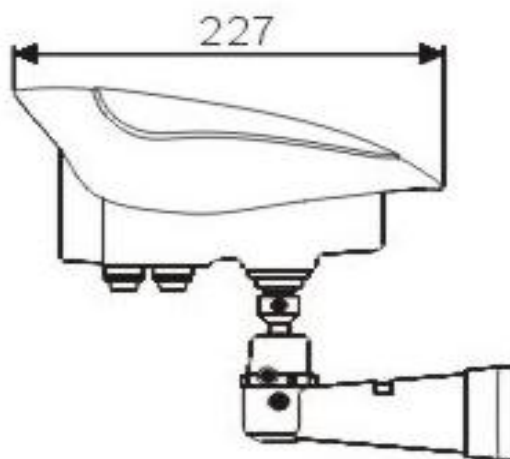
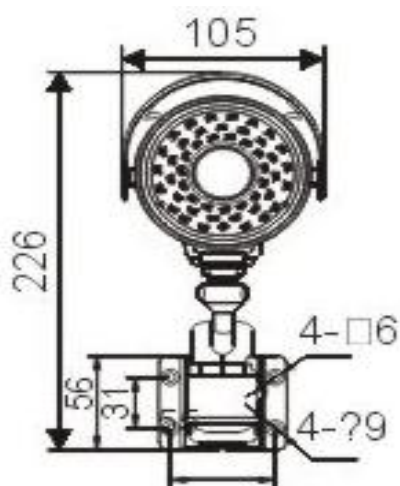
specyfikacje techniczne

System TV	PAL
Przetwornik	1/3" Sony Super HAD
Typ obiektywu	zmiennie ogniskowy
Ogniskowa	4-9 mm
Ilość pikseli	-
Czułość	0 Lux /Włączone IR
Wyjście video	BNC 1.0 vp-pl/75 Ohm
Rozdzielczość	540 linii TV
Współczynnik S/N	> 52 dB
Współczynnik Gamma	b.d.
Migawka elektroniczna AES	1/50 ... 1/100 000 s

Kompensacja światła tylnego	TAK
Balans bieli	Automatyczny
Automatyczna regulacja wzmocnienia	TAK
Zasilanie	12 VDC
Pobór prądu	160 mA IR-wyłączone 450mA IR-załączone
Wymiary	226 (dł) x 105 (szer) x 226 (wys) mm
Temperatura pracy	-20 °C ~ +50 °C
Temperatura przechowywania	-30 °C ~ +80 °C
Zastosowanie	Kamera zewnętrzna/wewnętrzna
Obudowa	Aluminium

* SuperHAD - nowatorska technologia produkcji przetworników CCD opracowana przez Firmę Sony
Specjalna konstrukcja soczewek nadlanych na każdy piksel umożliwia poprawienie czułości kamery, zwiększenie dynamiki oraz zniwelowanie efektu flary (przeświecenie powstające przy bardzo jaskrawych, małych punktach świecących)

** DynaView- przetwornik pozwalający na zachowanie czytelności obrazu nawet przy silnym prześwietleniu pewnych części kadru.



dystrybutor