

fortec

teraz nie przeoczysz niczego

Kamera kolorowa z oświetlaczem IR

o wysokiej rozdzielczości CWS-6040H-IR-50

Kamera kompaktowa o wysokiej rozdzielczości z wieloma funkcjami, przystosowana do pracy w warunkach nocnych (oświetlacz podczerwieni). Dzięki zastosowaniu zewnętrznych pokręteł, obsługa funkcji obiektywu jest łatwa i prosta. Zastosowanie: wszystkie systemy telewizji przemysłowej, również jako kamera zewnętrzna (IP65).



- przetwornik: CCD 1/3" Sony;
- efektywny zasięg IR: 50m;
- rozdzielczość: 540 linii TV;
- czułość: 0 Lux / załączona podczerwień ;
- zintegrowany obiektyw, ogniskowa: 8-22mm;
- kompensacja światła tylnego (BLC);
- automatyczny współczynnik wzmocnienia (AGC);
- aluminiowa obudowa, szczelność: IP65.
- zasilanie: 12VDC;
- pobór prądu: 1000mA.

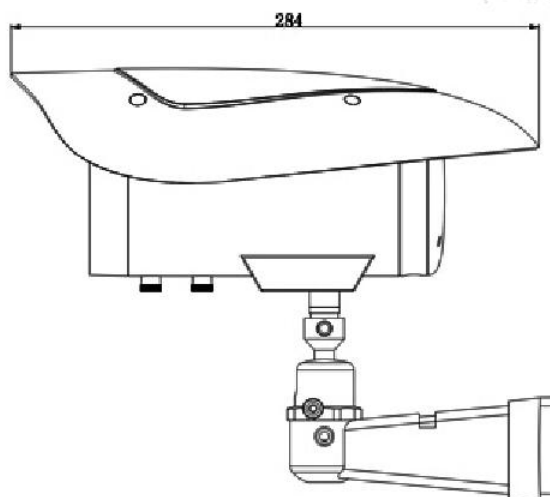
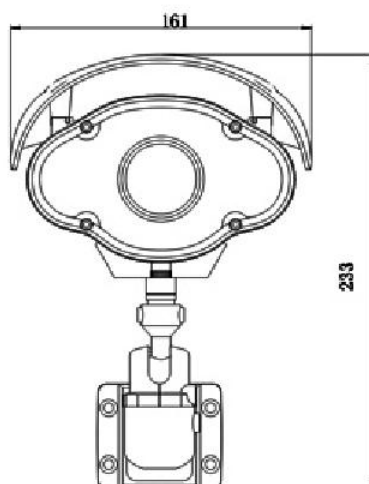
odwiedź nas na stronie www.fortec.pl

FORTEC Polska ul. Kocmyrzowska 7b, 31-831 Kraków, telefon: +48 (12) 642-00-16, faks: +48 (12) 642-90-05

fortec

specyfikacje techniczne

System TV	PAL	Efektywny zasięg IR	50 m
Przetwornik	1/3" Sony	Zywotność IR	20000 godz.
Typ obiektywu	zmiennie ogniskowy	Zasilanie	12 VDC
Ogniskowa	8-22 mm	Pobór prądu	160mA IR-wyłączone 600mA IR-załączone
Czułość	0 Lux / IR	Wymiary	284(dł) x 161(szer) x 233(wys) mm
Wyjście video	BNC 1.0 vp-pl/75 Ohm	Temperatura pracy	-20 °C ~ +50 °C
Rozdzielczość	540 linii TV	Temperatura przechowywania	-30 °C ~ +80 °C
Współczynnik S/N	> 52 dB	Szczelność	IP 65
Kompensacja światła tylnego	TAK	Obudowa	Aluminiowa
Automatyczna regulacja wzmocnienia (AGC)	TAK	Zastosowanie	Wszystkie systemy telewizji dozorowej



Rys.1 Kamera CWS-6040H-IR-50

dystrybutor