

teraz nie przeoczysz niczego

fortec

Kamera kolorowa wandaloodporna

o standardowej rozdzielczości **CDL-HW-309P-02**

Wandaloodporna kamera kopułowa w aluminiowej obudowie. Specjalna konstrukcja obudowy pozwala na regulację w trzech płaszczyznach. Kamera posiada system automatycznego przełączania się w tryb czarno-biały przy słabym oświetleniu. Zastosowanie: kamera dedykowana do pracy w zmiennych i słabych warunkach oświetleniowych, również jako kamera zewnętrzna. Szelność IP 66.



kolorowa



dzień/noc



1/3" CCD



Super HAD



3,6mm
ogniskowa



3D
regulacja



420 linii TV



BNC x1
wyjście video



12 VDC
zasilanie



-10°~
+50°
temp.pracy



IP 66
szelność



- automatyczne przełączanie w tryb cz/b przy słabym oświetleniu;
- regulacja położenia w trzech płaszczyznach;
- przetwornik: CCD 1/3" Sony Super HAD;
- rozdzielczość: 420 linii TV;
- czułość: 0,8 Lux / F1.2;
- zintegrowany obiektyw, ogniskowa: 3,6mm;
- automatyczny współczynnik wzmocnienia (AGC);
- automatyczna przysłona auto-iris (AI);
- kompensacja światła tylnego (BLC);
- zasilnie: 12VDC;
- szelność: IP66.

FORTEC Polska Sp.j.

ul.Kocmyrzowska 7b
31-831 Kraków
POLSKA

Telefon: 012 642 00 16
Faks: 012 642 90 05

Odwiedź nas na stronie:
www.fortec.pl

teraz nie przeoczysz niczego

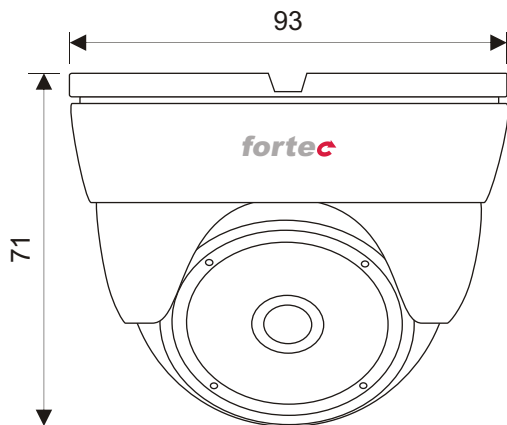
fortec

Specyfikacja techniczna

System TV	PAL	Kompensacja światła tylnego	TAK
Przetwornik	1/3" Sony Super HAD	Balans bieli	Automatyczny
Mocowanie obiektywu	C / CS	Automatyczna regulacja wzmocnienia	TAK
Ogniskowa	3.6 mm	Zasilanie	12 VDC
Ilość pikseli	752 x 582	Pobór prądu	100 mA
Czułość	0.8 Lux / F 1.2	Wymiary	93 (dł) x 71 (szer) x 71 (wys) mm
Wyjście video	BNC 1.0 vp-pl/75 Ohm	Temperatura pracy	-10 °C ~ +50 °C
Rozdzielczość	420 linii TV	Temperatura przechowywania	-40 °C ~ +60 °C
Współczynnik S/N	> 50 dB	Zastosowanie	Kamera zewnętrzna
Współczynnik Gamma	0.45	Szczelność	IP 66
Migawka elektroniczna AES	1/50 ... 1/100 000 sek	Obudowa	Wandaloodporna - aluminiowa

* SuperHAD - nowatorska technologia produkcji przetworników CCD opracowana przez Firmę Sony
Specjalna konstrukcja soczewek nadlanych na każdy piksel umożliwia poprawienie czułości kamery, zwiększenie dynamiki oraz zniwelowanie efektu flary (przeświecenie powstające przy bardzo jaskrawych, małych punktach świecących)

** DynaView- przetwornik pozwalający na zachowanie czytelności obrazu nawet przy silnym prześwietleniu pewnych części kadru.



Rys.1 Kamera CDL-HW-309P-02

FORTEC Polska Sp.j.

ul.Kocmyrzowska 7b
31-831 Kraków
POLSKA

Telefon: 012 642 00 16
Faks: 012 642 90 05

Odwiedź nas na stronie:

www.fortec.pl

