

teraz nie przeoczysz niczego

fortec

Kamera kolorowa z oświetlaczem IR

o wysokiej rozdzielczości CWH-5025P-IR-30

Kamera kompaktowa o wysokiej rozdzielczości z wieloma funkcjami, przystosowana do pracy w warunkach nocnych (oświetlacz podczerwieni). Pierwsza na polskim rynku kamera IR z obiektywem o zmiennej ogniskowej. Dzięki zastosowaniu zewnętrznych pokręteł, obsługa funkcji obiektywu jest łatwa i prosta. Zastosowanie: wszystkie systemy telewizji przemysłowej, również jako kamera zewnętrzna (Ip55).



kolorowa



30m
zasięg IR



3-9mm
ogniskowa



1/3" CCD



480 linii TV



BNC x 1
wyjście video



12 VDC
zasilanie



-20°~
+50°
temp.pracy



IP 55
szczęlność



- przetwornik: CCD 1/3" Sony;
- efektywny zasięg IR: 30m;;
- rozdzielczość: 480 linii TV;
- czułość: 0 Lux / załączona podczerwień ;
- zintegrowany obiektyw, ogniskowa: 3-9mm;
- kompensacja światła tylnego (BLC);
- automatyczny współczynnik wzmocnienia (AGC);
- aluminiowa obudowa, szczelność: IP66.
- zasilnie: 12VDC;
- pobór prądu: 120mA IR-wyłączone; 370 mA IR-załączone.

FORTEC Polska Sp.j.

ul.Kocmyrzowska 7b
31-831 Kraków
POLSKA

Odwiedź nas na stronie:
www.fortec.pl

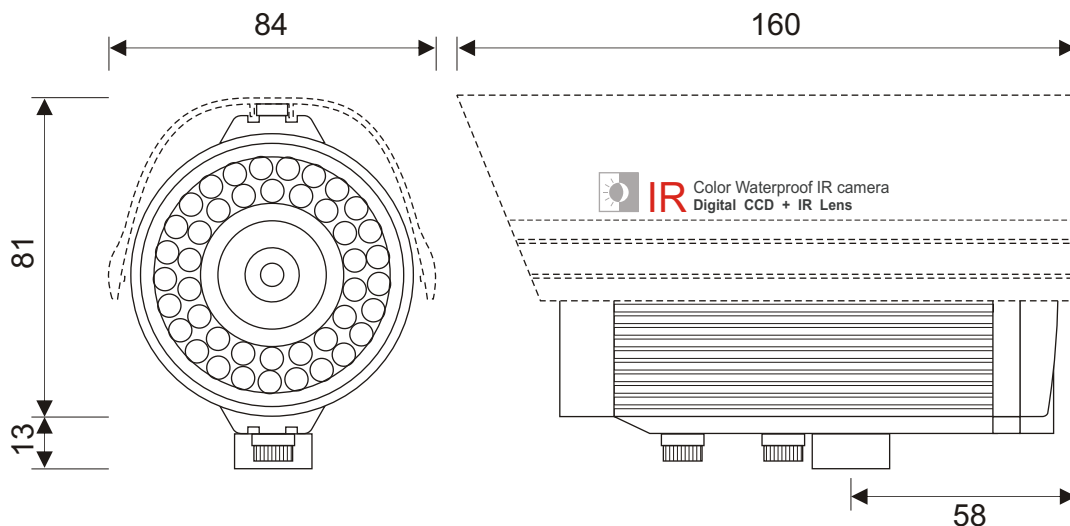
Telefon: 012 642 00 16
Faks: 012 642 90 05

teraz nie przeoczysz niczego

fortec

Specyfikacja techniczna

System TV	PAL / NTSC	Automatyczna regulacja wzmacnienia (AGC)	TAK
Przetwornik	1/3" Sony	Oświetlacz IR	40 diód
Mocowanie obiektywu	C / CS	Efektywny zasięg IR	30 m
Ogniskowa	3-9 mm	Zasilanie	12 VDC
Czułość	0 Lux / IR	Pobór prądu	120mA IR-wyłączone 370 mA IR-załączone
Wyjście video	BNC 1.0 vp-pl/75 Ohm	Wymiary	160(dł) x 84(szer) x 94(wys) mm
Rozdzielczość	480 linii TV	Temperatura pracy	-20 °C ~ +50 °C
Współczynnik S/N	> 52 dB	Temperatura przechowywania	-30 °C ~ +80 °C
Kompensacja światła tylnego	TAK	Szczelność	IP 65
		Obudowa	Aluminiowa



Rys.1 Kamera CWH-5025P-IR-30

FORTEC Polska Sp.j.

ul.Kocmyrzowska 7b
31-831 Kraków
POLSKA

Telefon: 012 642 00 16
Faks: 012 642 90 05

Odwiedź nas na stronie:

www.fortec.pl

