

teraz nie przeoczysz niczego

fortec

Kamera kolorowa

o standardowej rozdzielczości **CWL-410**

Zintegrowana kamera kolorowa w aluminiowej obudowie. Zastosowanie: wszystkie systemy telewizji przemysłowej, również jako kamera zewnętrzna montowana pod zadaszeniem. Szczelność IP 55.



- przetwornik CCD 1/4" Sony;
- rozdzielczość: 420 linii TV;
- czułość: 0,5 Lux;
- zintegrowany obiektyw;
- zmienna ogniskowa: 4-9mm;
- automatyczna przysłona auto-iris AI;
- kompensacja światła tylnego (BLC);
- przysłona typu: DC / Video Drive;
- Digital Signal Processing DSP;
- zasilanie: 12VDC.

FORTEC Polska Sp.j.

ul.Kocmyrzowska 7b
31-831 Kraków
POLSKA

Odwiedź nas na stronie:
www.fortec.pl

Telefon: 012 642 00 16
Faks: 012 642 90 05

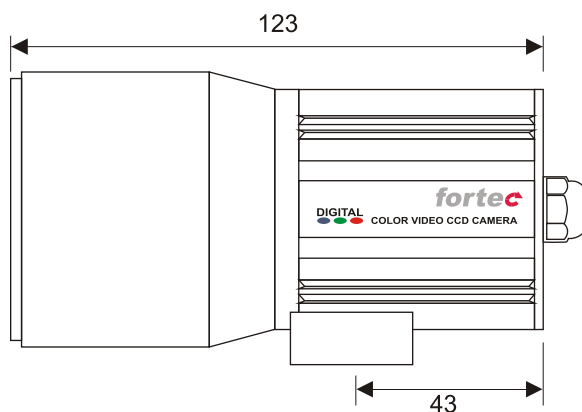
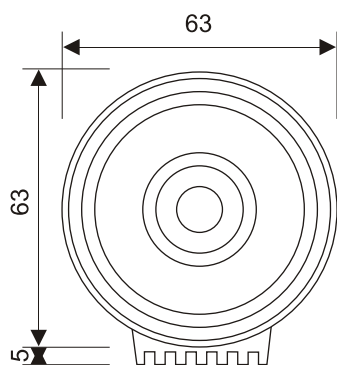
teraz nie przeoczysz niczego

fortec

Specyfikacja techniczna

System TV	PAL	Migawka elektroniczna	1/50 ... 1/100 000 sek
Przetwornik	CCD 1/4" Sony	DSP	TAK
Ogniskowa	4 - 9 mm	Zasilanie	12 VDC
Czułość	0.5 Lux / F 1.2	Pobór prądu	200 mA
Wyjście video	BNC 1.0 vp-pl/75 Ohm	Wymiary	123 (L) x 63 (W) x 68 (H) mm
Rozdzielczość	420 linii TV	Waga	~150 g
Współczynnik S/N	> 48 dB	Temperatura pracy	-10 °C ~ +50 °C
Przystosowana	Automatyczna AI	Temperatura przechowywania	-40 °C ~ +60 °C
		Zastosowanie	Kamera zewnętrzna montowana pod zadaszeniem

* DSP (Digital Signal Processing) w tego typu przetwornikach każdy element światłoczuły jest wyposażony we własny przetwornik analogowo cyfrowy. Sygnał zostaje przetworzony na postać cyfrową na poziomie poszczególnych elementów światłoczułych – zmniejsza to zakłócenia.



Rys.1 Kamera CWL-410

FORTEC Polska Sp.j.

ul.Kocmyrzowska 7b
31-831 Kraków
POLSKA

Telefon: 012 642 00 16
Faks: 012 642 90 05

Odwiedź nas na stronie:

www.fortec.pl

