

teraz nie przeoczysz niczego

fortec

Kamera kolorowa z oświetlaczem IR

o standardowej rozdzielczości **CWL-AW-309P-30**

Kamera kompaktowa o standardowej rozdzielczości z wieloma funkcjami, przystosowana do pracy w warunkach nocnych (oświetlacz podczerwieni). Szereg funkcji pozwala na elastyczne dostosowanie parametrów kamery w zależności od warunków pracy. Przetwornik Firmy Sony - Super HAD umożliwi poprawienie czułości kamery oraz zwiększenie dynamiki. Zastosowanie: wszystkie systemy telewizji przemysłowej, również jako kamera zewnętrzna (IP66).



kolorowa



30m
zasięg IR



6mm
ogniskowa



1/4" CCD



420 linii TV



BNC x 1
wyjście video



12 VDC
zasilanie



-10°~
+50°
temp.pracy



IP 66
szczelność



- przetwornik: CCD 1/4" Sony Super HAD;
- efektywny zasięg IR: 30m;;
- rozdzielczość: 420 linii TV;
- czułość: 0,8 Lux / F1.2, 0 Lux / podczerwień ;
- zintegrowany obiektyw, ogniskowa: 6mm;
- automatyczna przysłona auto-iris (AI);
- kompensacja światła tylnego (BLC);
- automatyczny współczynnik wzmocnienia (AGC);
- aluminiowa obudowa, szczelność: IP66.
- zasilnie: 12VDC;

FORTEC Polska Sp.j.

ul.Kocmyrzowska 7b
31-831 Kraków
POLSKA

Telefon: 012 642 00 16
Faks: 012 642 90 05

Odwiedź nas na stronie:
www.fortec.pl

teraz nie przeoczysz niczego

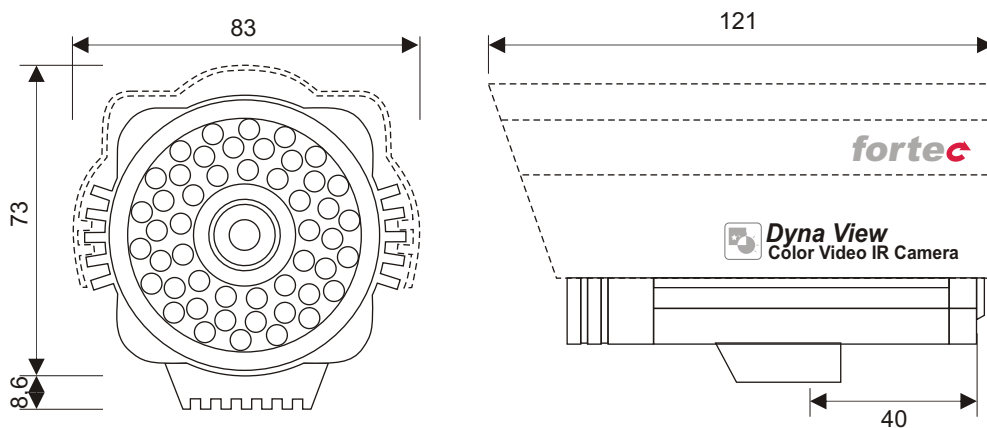
fortec

Specyfikacja techniczna

System TV	PAL	Balans bieli	TAK
Przetwornik	1/4" Sony Super HAD	Automatyczna regulacja wzmocnienia	TAK
Mocowanie obiektywu	C / CS	Oświetlacz IR	850nm, żywotność 6000 godz.
Ogniskowa	6 mm	Efektywny zasięg IR	30 m
Kąt widzenia	30°	Zasilanie	12 VDC
Ilość pikseli	752 x 582	Pobór prądu	140mA IR-wyłączone 550mA IR-załączone
Czułość	0.8 Lux / F 1.2 0 Lux / IR	Pobór energii	10 W
Wyjście video	BNC 1.0 vp-pl/75 Ohm	Wymiary	121 (dł) x 81.6 (szer) x 83 (wys) mm
Rozdzielczość	420 linii TV	Waga	~150 g
Przystosowana	Automatyczna (AI)	Temperatura pracy	-10 °C ~ +50 °C
Współczynnik S/N	> 50 dB	Temperatura przechowywania	-40 °C ~ +60 °C
Współczynnik Gamma	0.45	Zastosowanie	Kamera zewnętrzna
Kompensacja światła tylnego	TAK	Szczelność	IP 66
		Obudowa	Aluminiowa

* SuperHAD - nowatorska technologia produkcji przetworników CCD opracowana przez Firmę Sony
Specjalna konstrukcja soczewek nadlanych na każdy piksel umożliwia poprawienie czułości kamery, zwiększenie dynamiki oraz zniwelowanie efektu flary (przeświecenie powstające przy bardzo jaskrawych, małych punktach świecących)

** DynaView- przetwornik pozwalający na zachowanie czytelności obrazu nawet przy silnym prześwietleniu pewnych części kadru.



Rys.1 Kamera CWL-AW-309P-15

FORTEC Polska Sp.j.

ul.Kocmyrzowska 7b
31-831 Kraków
POLSKA

Telefon: 012 642 00 16
Faks: 012 642 90 05

Odwiedź nas na stronie:

www.fortec.pl

