

teraz nie przeoczysz niczego

fortec

Kamera kolorowa z oświetlaczem IR

o wysokiej rozdzielczości CWM-5054S

Kamera kompaktowa o wysokiej rozdzielczości z wieloma funkcjami, przystosowana do pracy w warunkach nocnych (oświetlacz podczerwieni). Dzięki zastosowaniu zewnętrznych pokręteł, obsługa funkcji obiektywu jest łatwa i prosta. Wyposażona w zintegrowany uchwyt z ukrytym kanałem kablowym. Zastosowanie: wszystkie systemy telewizji przemysłowej, również jako kamera zewnętrzna (IP65).



- przetwornik: CCD 1/3" Sony;
- rozdzielczość: 450 linii TV;
- czułość: 0 Lux / załączona podczerwień ;
- zintegrowany obiektyw, ogniskowa: 3,5-8mm;
- aluminiowa obudowa, szczelność: IP65;
- zasilanie: 12VDC;
- pobór prądu: 300mA.

FORTEC Polska Sp.j.

ul.Kocmyrzowska 7b
31-831 Kraków
POLSKA

Telefon: 012 642 00 16
Faks: 012 642 90 05

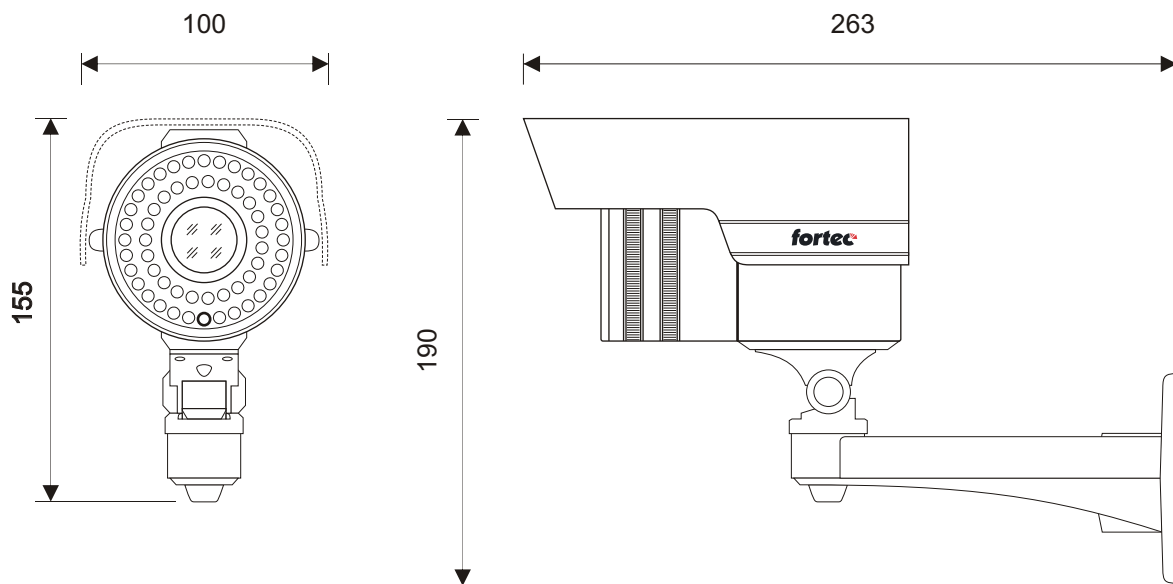
Odwiedź nas na stronie:
www.fortec.pl

teraz nie przeoczysz niczego

fortec

Specyfikacja techniczna

System TV	PAL/NTSC	Oświetlacz IR	54 diody
Przetwornik	1/3" Sony	Efektwny zasięg IR	50 m
Mocowanie obiektywu	C / CS	Zasilanie	12 VDC
Ogniskowa	3,5-8 mm	Pobór prądu	300 mA
Czułość	0 Lux / IR	Temperatura pracy	-20 °C ~ +50 °C
Wyjście video	BNC 1.0 vp-pl/75 Ohm	Temperatura przechowywania	-30 °C ~ +80 °C
Rozdzielczość	450 linii TV	Szczelność	IP 65
Współczynnik S/N	> 52 dB	Obudowa	Aluminiowa



Rys.1 Kamera CWM-5054S

FORTEC Polska Sp.j.

ul.Kocmyrzowska 7b
31-831 Kraków
POLSKA

Telefon: 012 642 00 16
Faks: 012 642 90 05

Odwiedź nas na stronie:

www.fortec.pl

