

teraz nie przeoczysz niczego

fortec

Kamera kompaktowa z OSD

o wysokiej rozdzielczości **WDX-4840SO**

Do naszej szerokiej oferty kamer typu kompakt, trafił ciekawy model WDX-4840SO. Kamera o wysokiej rozdzielczości, wyposażona w menu OSD, oraz konstrukcję o wysokiej odporności na warunki atmosferyczne (Ip66). Regulowana ogniskowa pozwala na dostosowanie obrazu do miejsca instalacji, doświetlacze IR świetnie sprawują się w nocy w trybie czarno-białym. Wiele dodatkowych funkcji poprawiających jakość obrazu między innymi AGC, BLC. Zastosowanie: kamera zewnętrzna



dzień/noc



40m
zasięg IR



4-9mm
ogniskowa



OSD
menu



480 linii TV



1/3" CCD



-20°~
+50°
temp.pracy



BNC x 1
wyjście video



12 VDC
zasilanie



IP 66
szczelność



- przetwornik: CCD 1/3" Sony;
- rozdzielczość: 480 linii TV;
- czułość: 0 Lux / Załączone doświetlacze IR ;
- zintegrowany obiektyw, ogniskowa: 4 -9mm;
- menu ekranowe OSD;
- kompensacja światła tylnego (BLC);
- strefy prywatności, detekcja ruchu, odbicie lustrzane;
- aluminiowa obudowa, szczelność: Ip66;
- zasilanie: 12VDC;
- pobór prądu: 400mA.

FORTEC Polska Sp.j.

ul.Kocmyrzowska 7b
31-831 Kraków
POLSKA

Odwiedź nas na stronie:
www.fortec.pl

Telefon: 012 642 00 16
Faks: 012 642 90 05

teraz nie przeoczysz niczego

fortec

Specyfikacja techniczna

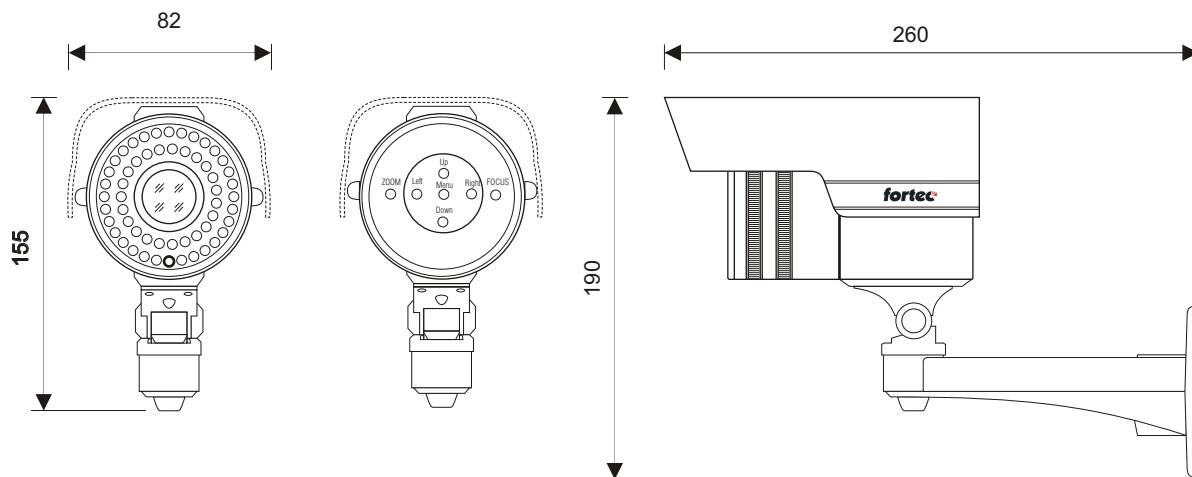
System TV	PAL/NTSC	Menu OSD	TAK
Przetwornik	1/3" Sony Super HAD CCD	Tryb balansu biel	AWB ¹ / ATW ² / Manual ³
Ogniskowa	zmienna ogniskowa 4-9 mm	Funkcje AGC ⁴	TAK, możliwość regulacji
Czułość	0 Lux / IR	Funkcje kompensacji światła tylnego (BLC)	Możliwość ustawienie regionu
Wyjście video	BNC 1.0 vp-pl/75 Ohm	Zasilanie	12 VDC
Rozdzielczość	480 linii TV	Pobór prądu	400 mA
Współczynnik S/N	> 60 dB	Temperatura pracy	-20 °C ~ +50 °C
Kompensacja światła tylnego (BLC)	ON/OFF	Temperatura przechowywania	-30 °C ~ +80 °C
Migawka	Automatyczna / Manulna	Szczelność	IP 66
Oświetlacz IR	36 diody	Obudowa	Aluminiowa
Efektywny zasięg IR	30-40 m	Zastosowanie	Kamera zewnętrzna
		Wymiary	260 (dł) x 82 (szer) x 190 (wys) mm

¹ AWB- Auto White Balance Control- automatyczna kontrola balansu, automatycznie przystosuje balans bielei do panujących warunków na planie.

² ATW - Auto Tracking White Balance - strojuje się kiedy temperatura kolorów jest z przedziału 2400K- 12000K

³ Manual - ręczna regulacja kolorami czerwonym i niebieskim.

⁴ AGC - Automatic Gain Control



Rys.1 Kamera WDX-4840SO

FORTEC Polska Sp.j.

ul.Kocmyrzowska 7b
31-831 Kraków
POLSKA

Telefon: 012 642 00 16
Faks: 012 642 90 05

Odwiedź nas na stronie:

www.fortec.pl

