

teraz nie przeoczysz niczego

**fortec**

## Obiektyw

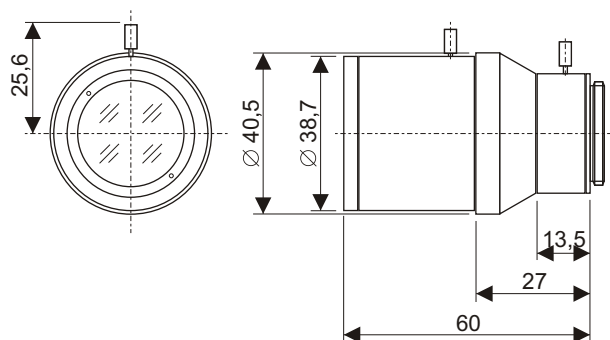
zmienna ogniskowa, ręczna przysłona **SSV02812**

Wysokiej jakości materiały, precyzyjne soczewki minimalizujące zniekształcenia obrazu.



## Specyfikacja techniczna

Ogniskowa	2.8 - 12 mm
Format	1/3"
Przysłona	Ręczna
Jasność	F 1.2
Kąt widzenia	101° - 28°



Odwiedź nas na stronie:  
[www.fortec.pl](http://www.fortec.pl)

FORTEC Polska Sp.j.

ul. Kocmyrzowska 7b  
31-831 Kraków  
POLSKA

Telefon: 012 642 00 16  
Faks: 012 642 90 05