

teraz nie przeoczysz niczego

fortec

Obiektyw

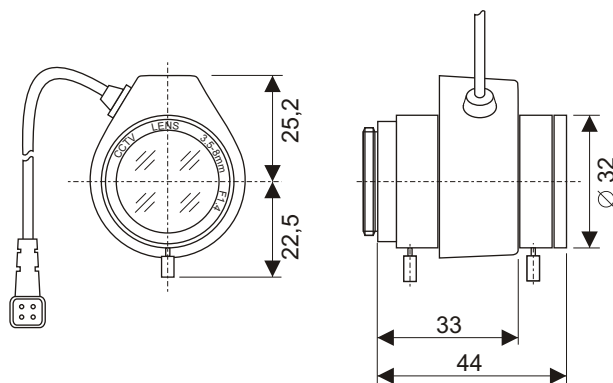
zmienna ogniskowa, automatyczna przysłona **SSV0358GNB**

Wysokiej jakości materiały, precyzyjne soczewki minimalizujące zniekształcenia obrazu.



Specyfikacja techniczna

Ogniskowa	3.5 - 8 mm
Format	1/3"
Przysłona	Automatyczna
Jasność	F 1.4
Kąt widzenia	42°



Odwiedź nas na stronie:
www.fortec.pl

FORTEC Polska Sp.j.

ul. Kocmyrzowska 7b
31-831 Kraków
POLSKA

Telefon: 012 642 00 16
Faks: 012 642 90 05